



MINICAM24

РУКОВОДСТВО ПОЛЬЗОВАТЕЛЯ

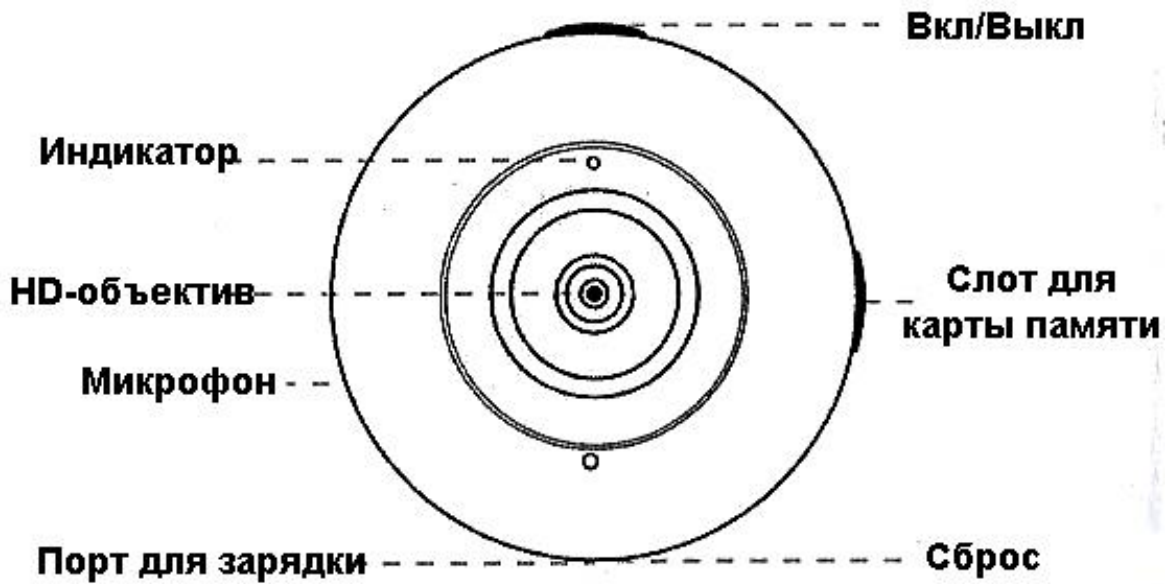
Мини камера C2 LUXE (Wi-Fi, FullHD)



СОДЕРЖАНИЕ

1. Описание устройства	3
2. Основные особенности.....	3
3. Статус индикатора	3
4. Перед настройкой.....	4
5. Установка приложения и регистрация	4
6. Добавление устройств в приложение. Метод первый: AP-соединение. ...	5
6.1 Конфигурация Wi-Fi	6
7. Добавление устройств в приложение. Метод второй.....	6
8. Поделиться устройством	8
9. Предназначенный видеоплеер.....	9

1. Описание устройства



Как сбросить камеру

Когда камера включена, удерживайте кнопку сброса в течение примерно 3 секунд, пока не увидите, что красный и синий индикаторы медленно мигают попеременно, а затем синий индикатор медленно мигает или продолжает гореть.

2. Основные особенности

Данная камера имеет свои характерные особенности:

Два режима подключения: прямое и через Wi-Fi.

Встроенный аккумулятор

Поддержка питания 5 Вольт, 2 Ампера.

3. Статус индикатора

Желтый свет: постоянно горит во время зарядки.

Синий свет: в режиме AP, медленно мигает — запись; постоянно горит — запись остановлена.

Красный индикатор: режим WiFi, медленно мигает — запись; постоянно горит — запись остановлена.

Сброс до заводских настроек: красный и синий индикаторы медленно мигают попеременно.

4. Перед настройкой

Включите камеру.

Сбросьте камеру до заводских настроек.

Разместите камеру рядом с роутером, когда подключаете к интернету.

Подключите телефон к Wi-Fi сети, введя верный пароль.

Поддерживается только 2.4 ГГц.

5. Установка приложения и регистрация



1. Найдите приложение «Fowl» в магазине App Store или Google Play или отсканируйте QR-код, который приведен выше. И установите приложение.

2. Запустите приложение.



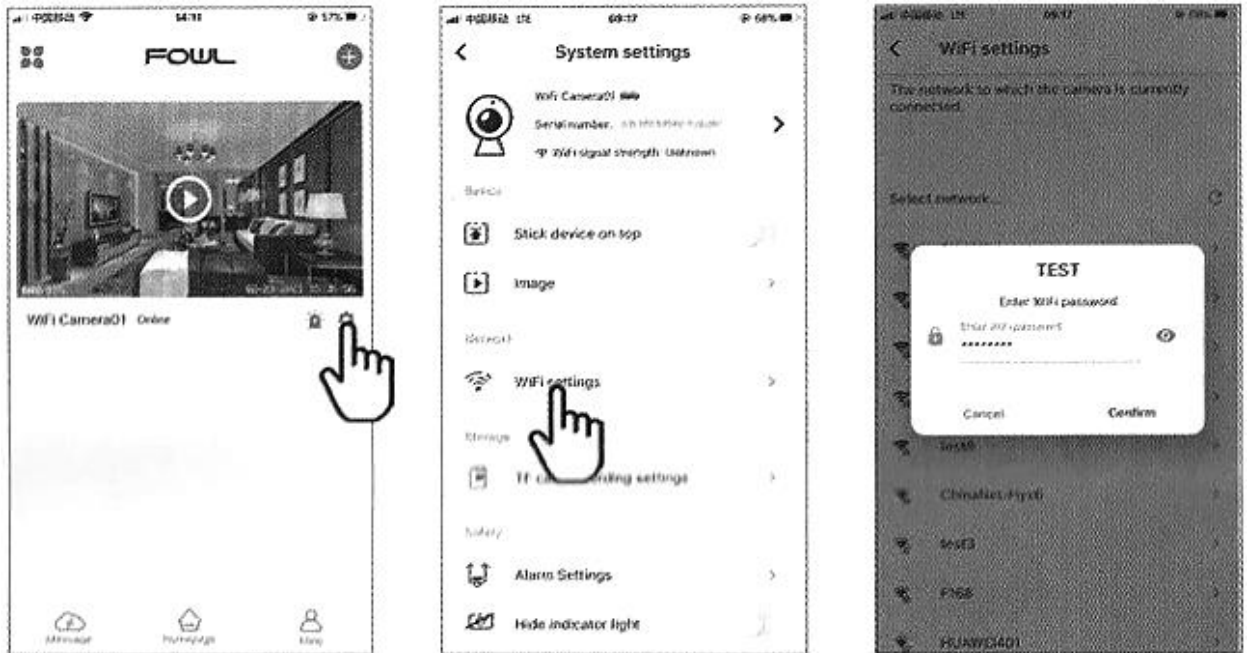
3. Нажмите кнопку «Register», введите имя пользователя и пароль, чтобы завершить регистрацию.

6. Добавление устройств в приложение. Метод первый: AP-соединение.



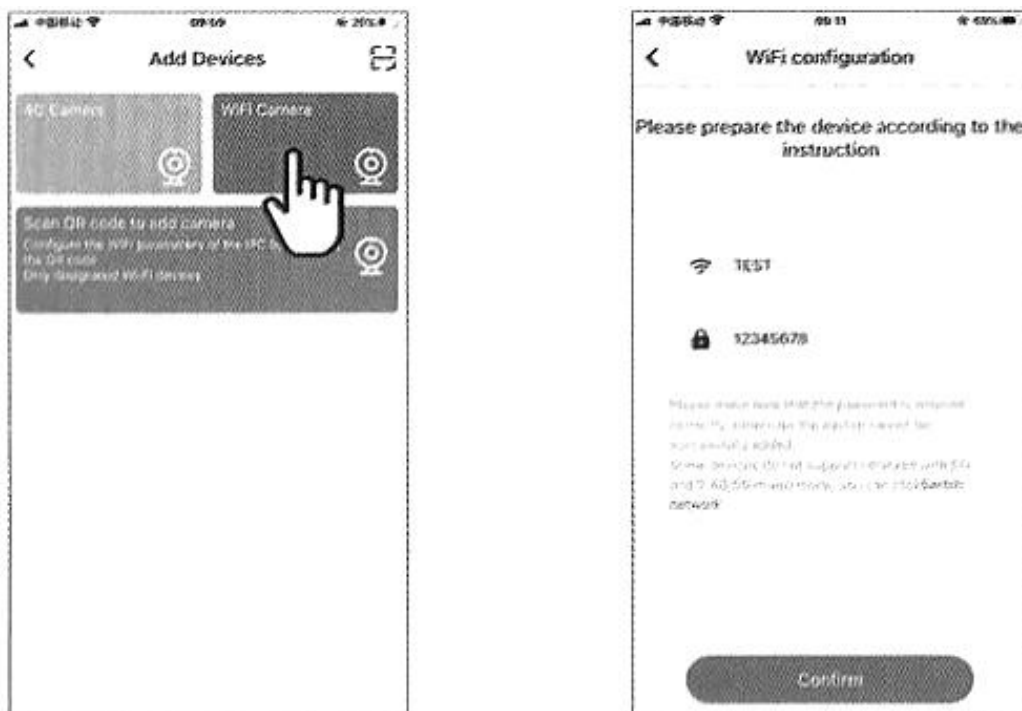
1. Откройте настройки Wi-Fi на вашем телефоне.
2. Выберите сеть, которая начинается с «OK-XXX» и подключитесь к ней.
3. Запустите скаченное приложение и нажмите «Play», чтобы просматривать изображение через камеру и использовать её.

6.1 Конфигурация Wi-Fi

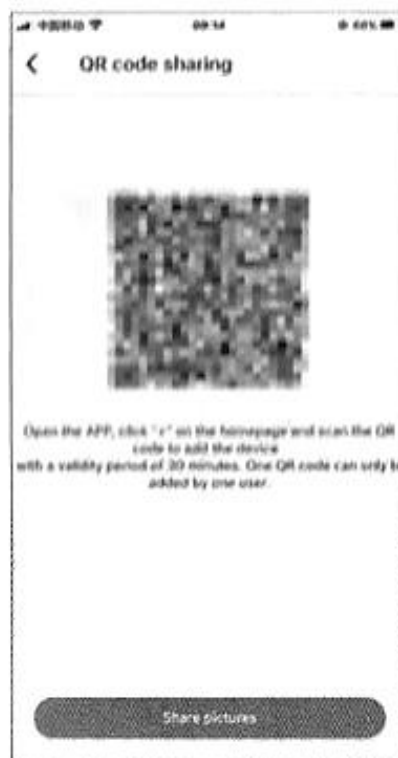


1. Войдите в настройки камеры в приложении. Для этого нажмите значок шестеренки, как показано на рисунке.
2. Выберите настройки Wi-Fi (Wi-Fi Settings).
3. Выберите вашу домашнюю точку Wi-Fi и введите верный пароль от неё.

7. Добавление устройств в приложение. Метод второй.



8. Поделиться устройством



1. Нажмите «Настройки» в правом верхнем углу.
2. Затем выберите пункт «Поделиться устройством» (Device Share).
3. Выберите пункт «Поделиться QR-кодом».
4. Второму пользователю необходимо скачать и установить приложение «Fowl», нажать кнопку «Добавить устройство» (Add Device). Затем второй пользователь должен отсканировать QR-код, чтобы устройство добавить к себе в приложение.

9. Предназначенный видеоплеер



Скачайте и установите видеоплеер для воспроизведения видео с карты памяти.

<https://www.cookycam.cn/download/VideoPlaver.exe>

Приятного использования!

Сайт: minicam24.ru

E-mail: info@minicam24.ru

Товар в наличии в 120 городах России и Казахстана

Телефон бесплатной горячей линии: **8(800)200-85-66**